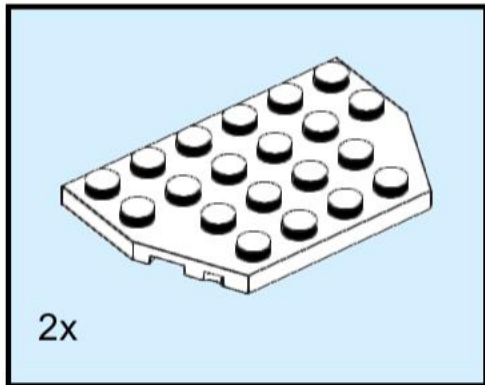
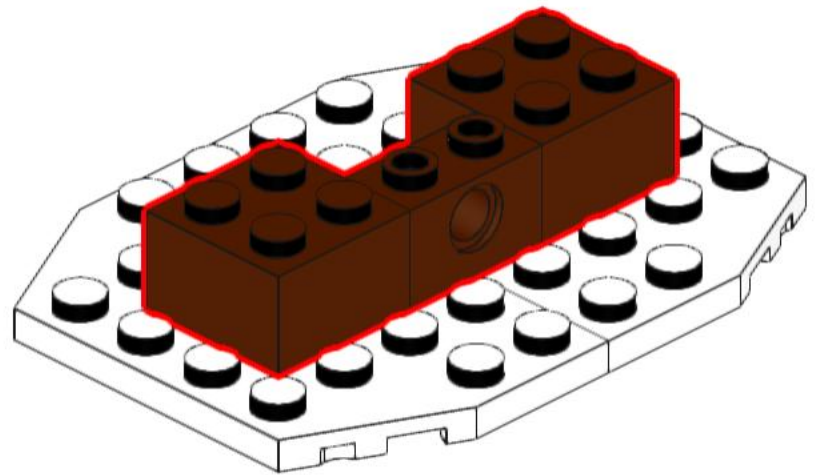
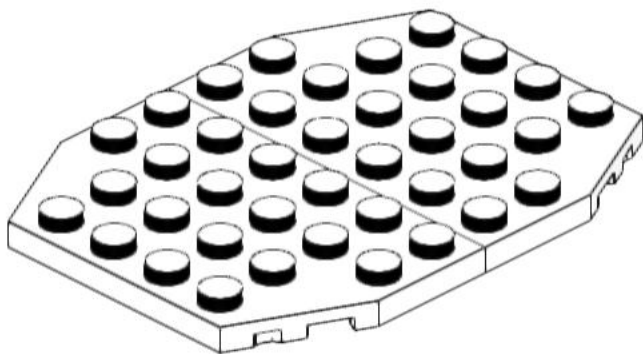
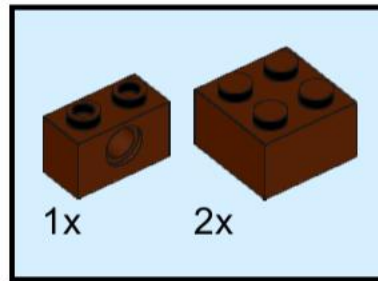


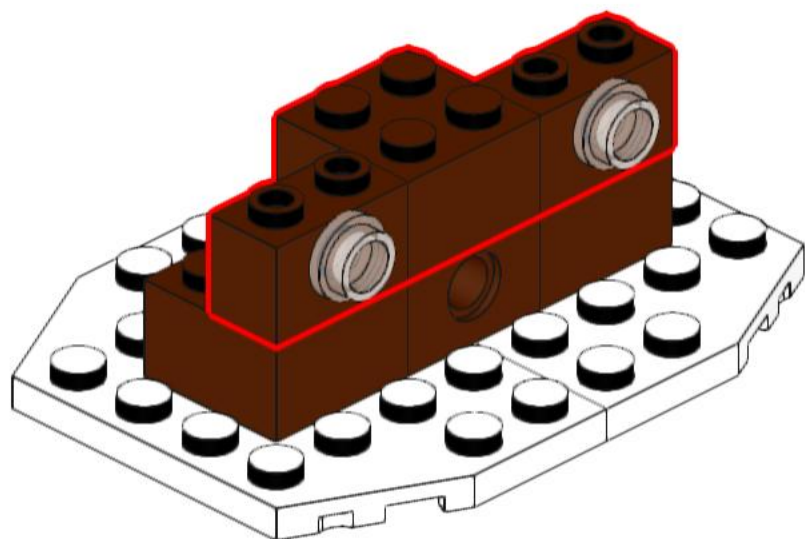
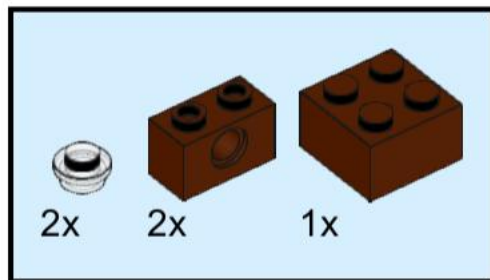
1



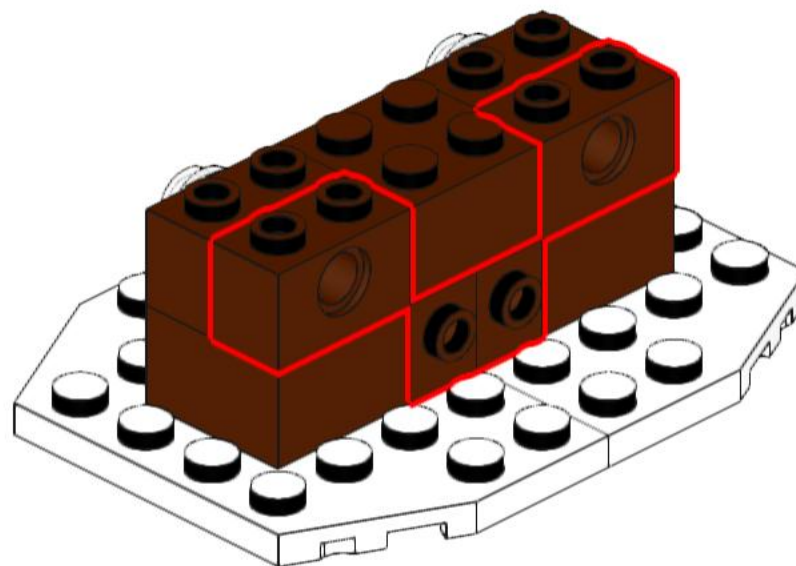
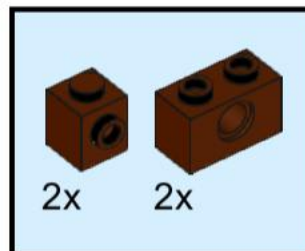
2



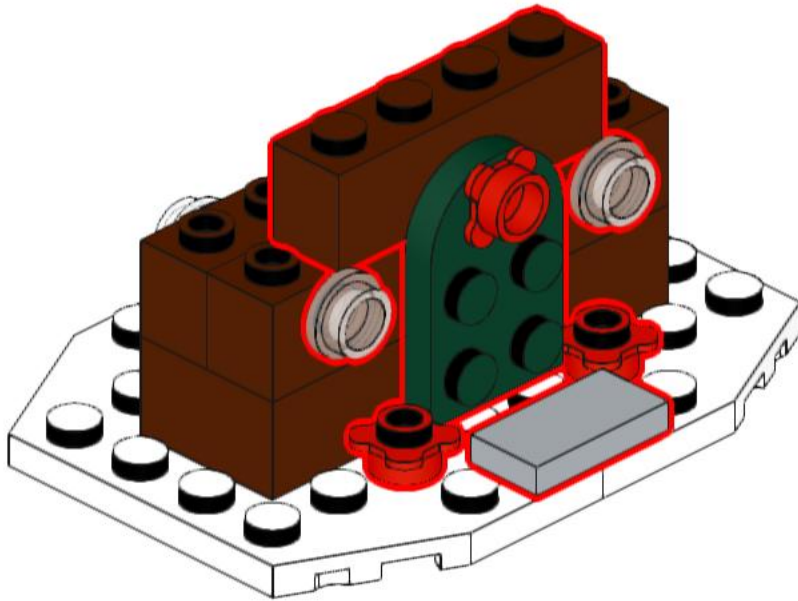
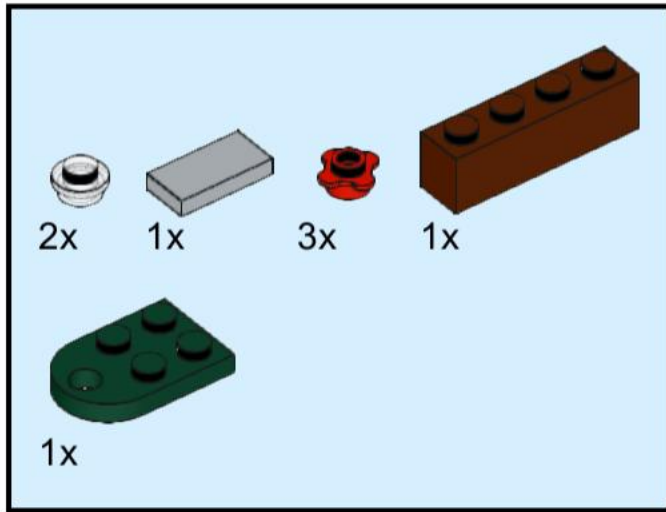
# 3



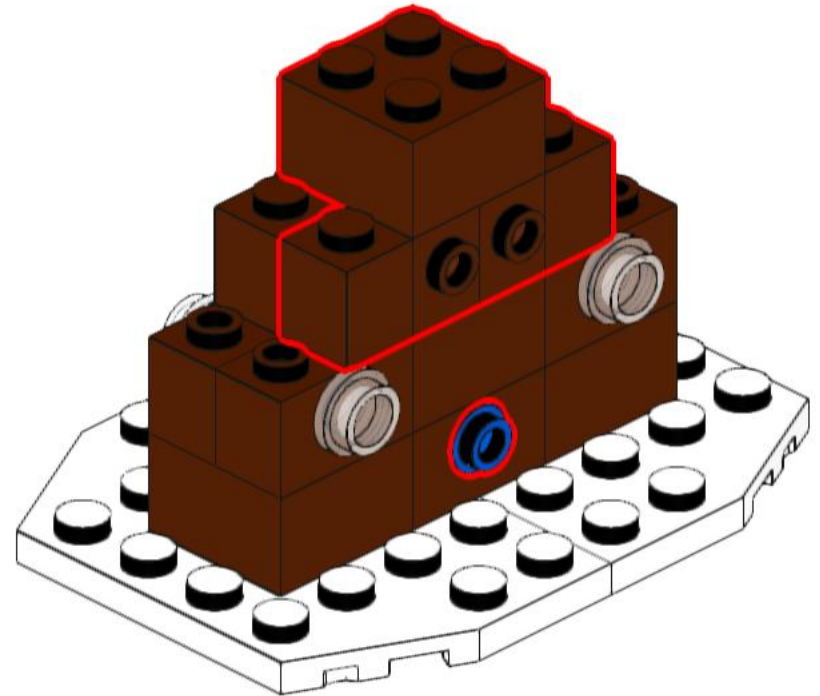
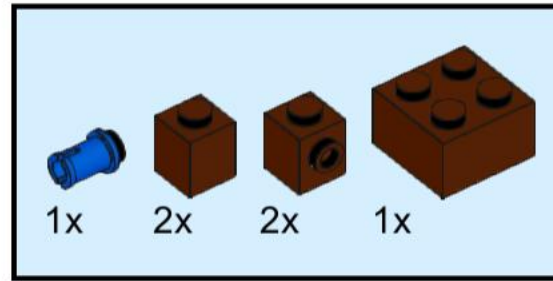
# 4



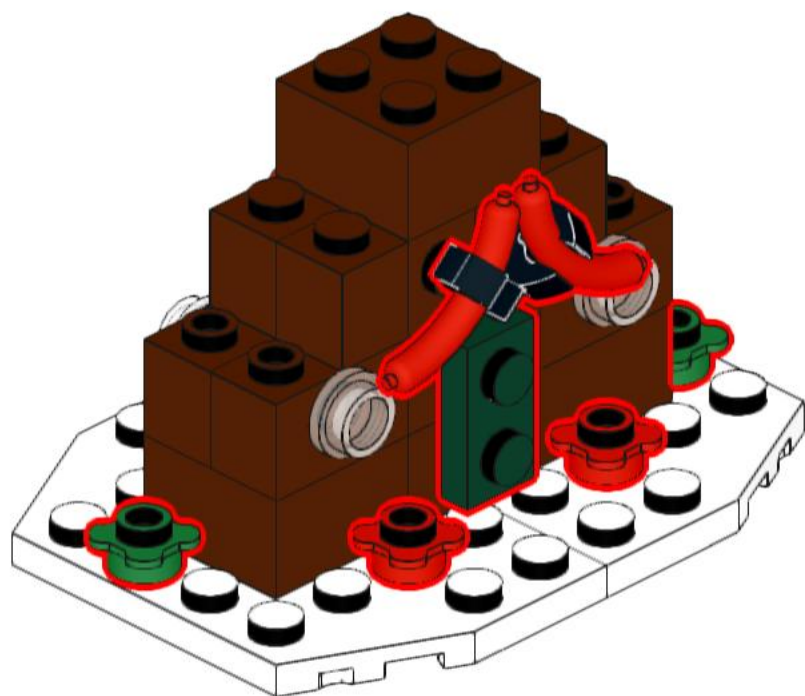
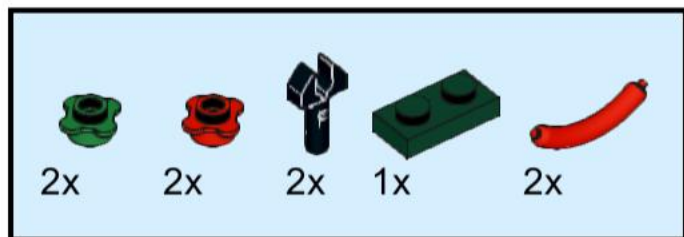
# 5



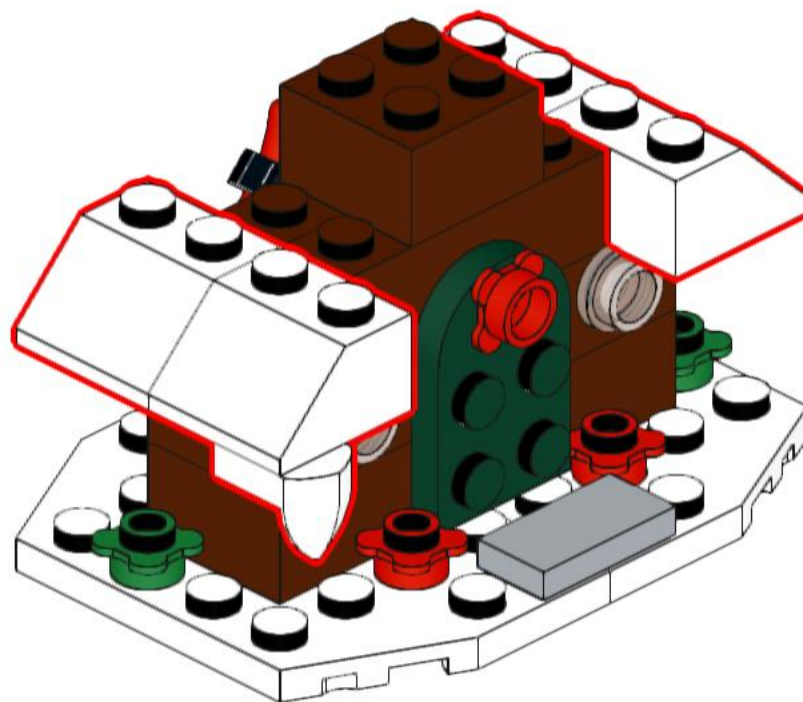
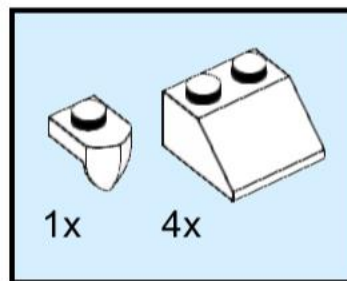
# 6



# 7

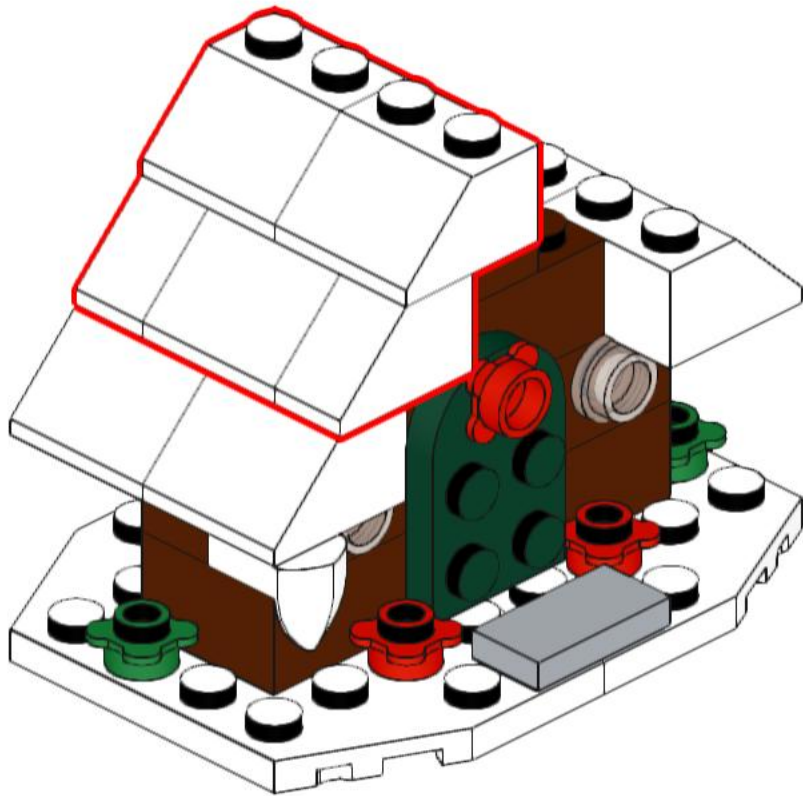
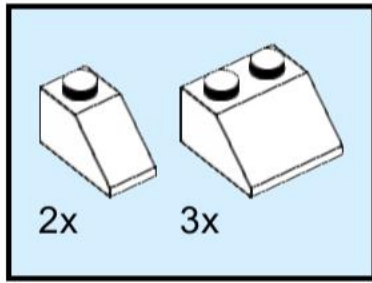


# 8

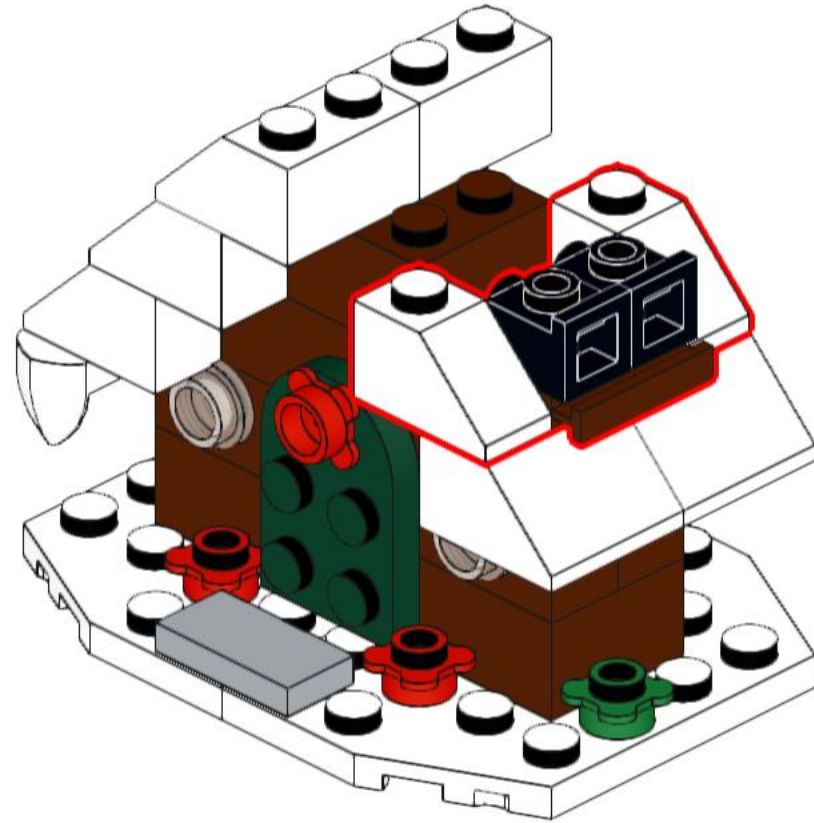
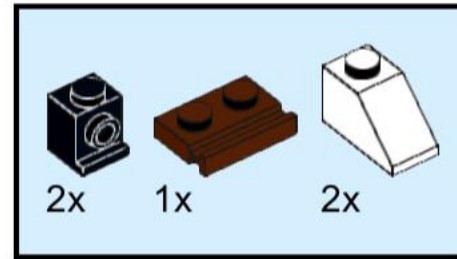




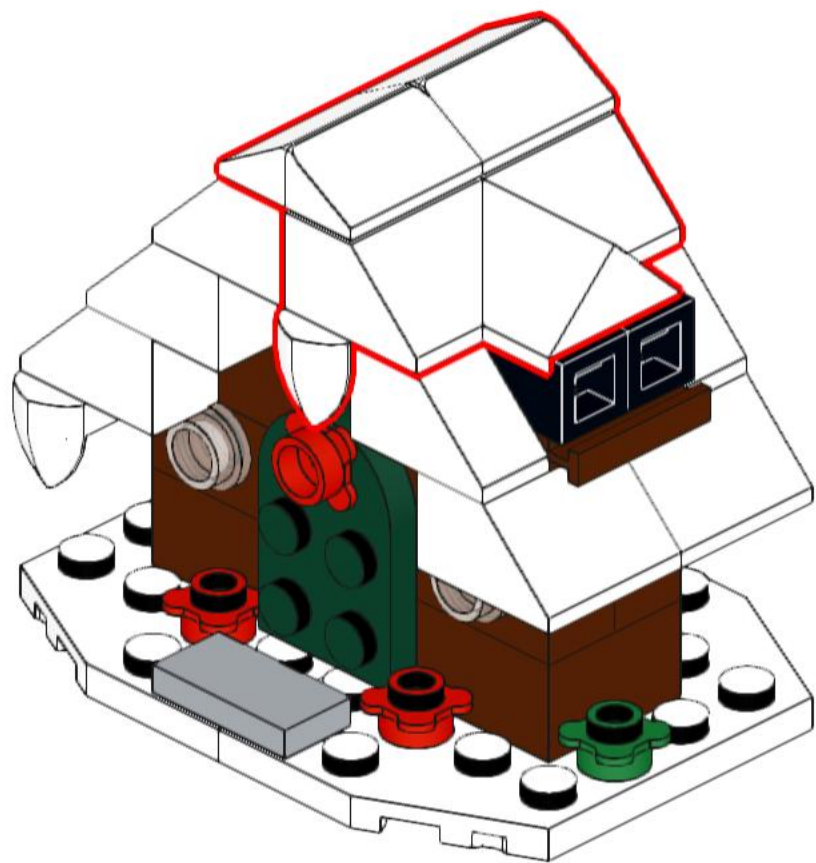
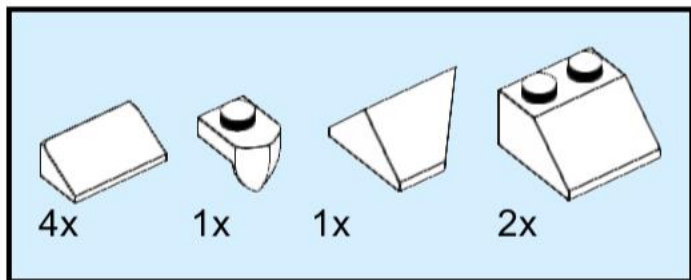
# 9



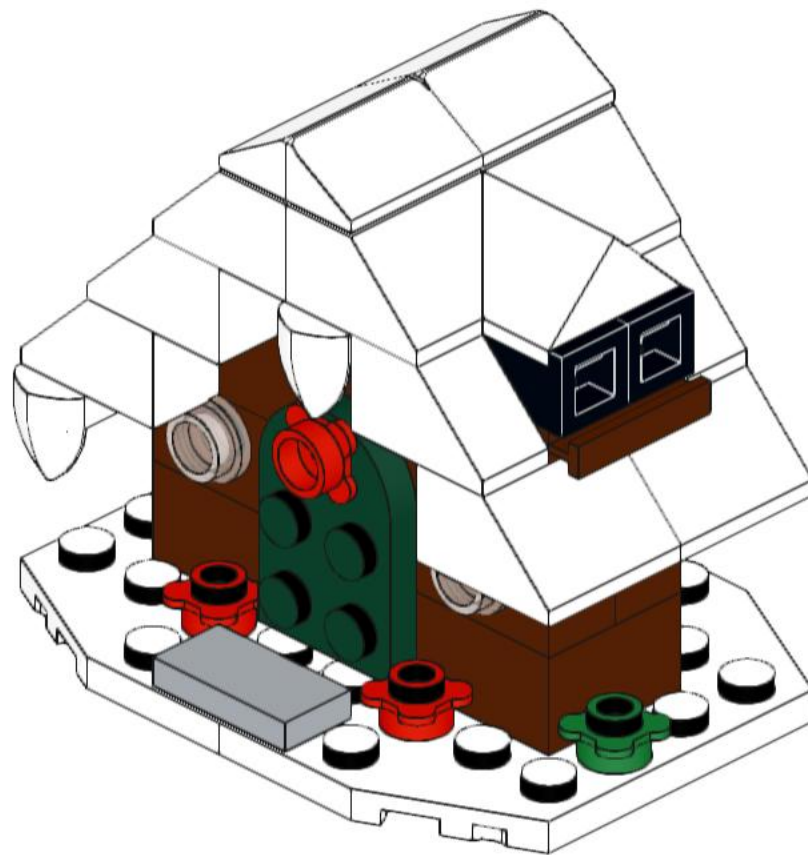
# 10



# 11

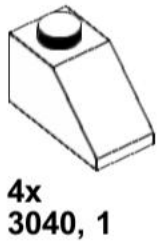


# 12





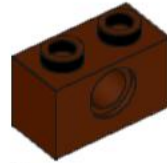
2x  
4070, 11



4x  
3040, 1



5x  
33291, 5



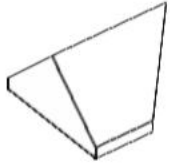
5x  
3700, 88



1x  
3176, 80



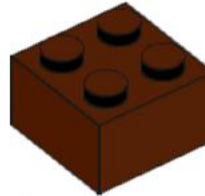
2x  
48729b, 11



1x  
3049c, 1



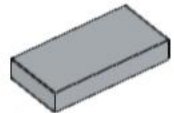
2x  
33078, 5



4x  
3003, 88



2x  
33291, 6



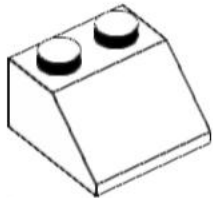
1x  
3069b, 86



2x  
3005, 88



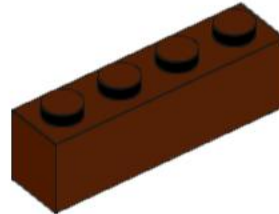
1x  
4274, 7



9x  
3039, 1



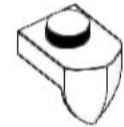
4x  
87087, 88



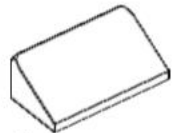
1x  
3010, 88



4x  
4073, 12



2x  
15070, 1



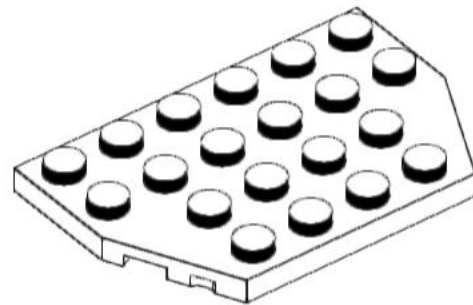
4x  
85984, 1



1x  
32028, 88



1x  
3023, 80



2x  
32059, 1